

BAOFENG UV-5BR

TÜRKÇE KULLANIM KLAVUZU

PTT : (PUSH-TO-TALK) basıldığında gönderme bırakıldığında dinleme görevi yapıyor

CALL : Bastığımızda FM-Radyo,tekrar basıldığında Telsiz konumuna geçiyorUzun basıldığında **ALARM**,tekrar uzun basıldığında **ALARM**'dan çıkıyor

MONI : Kısa basıldığında **LED** yanıp sönüyor,tekrar kısa basıldığında **LED** devamlı yanmaya başlıyor,uzun basıldığında **SQL**(Hışıltı) açılıyor

VFO/MR : Hafızada kayıtları **FREKANS** veya (**CH**) Kanal konumuna alıyor

A/B : Vfo (A) Üst , Vfo (B) Alt seçimi için kullanılıyor

BAND : Band seçimi **VHF/ UHF**, **PTT+BAND** 1750 hz ton gönderiyor

***SCAN** : Kısa basıldığında **REVERSE** (Dinleme ve gönderme frekansı yer değiştiriyor)

Örnek **REVERSE** ayarı **VHF** :dinleme (**RX**)145.600kHz gönderme (**TX**)145.000 kHz

REVERSE yapıldığında dinleme (**RX**) 145.000 kHz gönderme (**TX**) 145.600 kHz oluyor

Örnek **REVERSE** ayarı **UHF** :dinleme (**RX**)439.250kHz gönderme (**TX**)431.650 kHz

REVERSE yapıldığında dinleme (**RX**) 431.650 kHz gönderme (**TX**) 439.250 kHz oluyor

2 saniye süreyle basıldığında **SCAN** (**TARAMA**) yapmaya başlıyor

Menü 11 (**CTCSS**) aktif konumda iken ***SCAN** ile (**CTCSS**) ton taraması yapıyor

Menü 12 (**DCS**) aktif konumda iken ***SCAN** ile (**DCS**) ton taraması yapıyor

: Güç seçimi : 1 wat : 5 wat,2 saniye basıldığında tuş takımını kilitliyor

MENU : Menüye giriş tuşu

EXIT : Çıkış tuşu, İşlevi tamamladıktan sonra **EXIT** tuşuna basınız

[▼] ve **[▲]** : İşlev tuşları

0 . **SQL** : Susturma 0 – 9 arası

1 . **STEP** : Adım ayarı 2,5 ; 5,0 ; 10,0 ; 12,5 ; 20,0 ; 25,0 ; 50,0 kHz

2 . **TXP** : Güç ayarı **HIGH** 5 wat , **Low** 1 wat,Düşük güçte ekranda **L** harfi çıkıyor.

Güç ayarı **#** butonundan da yapılıyor

3 . **SAVE** : Enerji tasarrufu 1 ; 2 ; 3 ; 4 , **OFF** ekranda **S** harfi olarak gösteriyor,Rakam yükseldikçe

Zaman uzamış oluyor,gelen sinyalleri geç algılıyor

4 . VOX : Sese duyarlı gönderme sistemi,PTT ye basmadan telsiz göndermeye geçiyor ekranda

Aktif durumda ekranda VOX yazısı çıkıyor

5 . WN : WIDE (25 kHz) geniş band , NARR (12,5) dar band , dar band konumda ekranda

“N” olarak çıkıyor

6 . ABR : Ekran ışığının açık kalma süresi

7 . TDR : Aynı anda Vfo (A) ve Vfo (B) frekanslarında dinleme yapmak için
, Aktif durumda ekranda “ S” gözüküyor

8 . BEEP :Tuş takımına basıldığında BİP sesi duyuluyor aktif edildiğinde.

9 . TOT : Göndermeyi kesmek için zaman ayarı 15 ile 600 saniye arası ayarlana biliyor.(Max TX süresi)

10 . R-DCS : Dinlemede DCS (Dijital)ton ayarı

11 . R-CTCSS : Dinlemede CTCSS (Analog) ton ayarı

12 . T-DCS : Göndermeye DCS (Digital) ton ayarı

13 . T-CTCSS : Göndermeye CTCSS (Analog) ton ayarı

14 . VOICE : Tuşlara basıldığında sesli yanıt (Görme engelliler için)

ENG ingilizce sesli konuşuyor

CHI çince sesli konuşuyor

OFF konumunda Sesli yanıt devre dışı

15. ANI-ID : Tanıtım kodu Bilgisayardan ayarlanıyor elle ayarlanamıyor,ALARM fonksiyonu

Aktif olması için Menü 32 AL-MOD ayarı CODE konumda olması gerekiyor

16 . DTMFST : DTMF ton gönderildiğinde dinlemesini sağlıyor

OFF Tonlar algılanmıyor,

DT-ST sadece tuş takımına basıldığında tonlar algılanıyor

ANI-ST Sadece ayarlanmış olan tonlar algılanıyor

DT-ANI Tonların hepsini algılanıyor

17 . S-CODE : 15 değişik DTMF ton ayarları, 5 karakterli ayarlı guruplar

Aktif etmek için menü 19 PTT-ID olması gerekiyor

18 . SC-RE : Tarama özeliği

TO : istasyon bulduğunda 5 saniye dinleme yapıyor taramaya devam ediyor

CO : istasyon bulduğunda dinleme yapıyor istasyon sustuğunda taramaya devam ediyor

SO : istasyon bulduğunda o frekansta kalıyor taramaya devam etmiyor

19 . PTT-ID : DTMF gönderi ayarı

OFF PTT bastığında DTMF ton göndermiyor

BOT PTT basıldığında DTMF ton gönderiyor

EOT PTT bırakıldığında DTMF ton gönderiyor

BOTH PTT basıldığında ve bıraktığında DTMF ton gönderiyor

20 . PTT-LT : PTT-ID için geciktirme zaman ayarı 0 ile 50 saniye arası ayarlanıyor

21 . MDF-A : Vfo (A) Konumunda iken ekranın gösterge şekli

CH Kanal numarası (CH-000-127) arası

NAME Kanal ismi (Bilgisayar ile programlanıyor)

FREQ Kanalın frekansı

22 . MDF-B : Vfo (B) Konumunda iken ekranın gösterge şekli

CH Kanal numarası (CH-000-127) arası ayarlanıyor

NAME Kanal ismi (Bilgisayar ile programlanıyor) yazıyor

FREQ Kanalın frekansı gösteriyor

23 . BCL : Konuşma var iken PTT ye basıldığında gönderme yapmıyor Bip ikaz sesi geliyor

24 . AUTOLK : Otomatik olarak 8 saniye işlem yapılmaz ise tuşları kilitliyor

25 . SFT-D : Şift ayarı "OFF" "+" "-" repiterler için,ayarlandığında ekranda "+" "-" gösteriyor

Bu özeliği menü 26 da yapılan ayarlar ile kullanmakta dır

"+"VHF örnek ayar : 145.000 kHz +600kHz = 145.600 kHz

Açıklaması dinleme (RX)145.000 kHz gönderme (TX) 145.600 kHz

"-" VHF örnek ayar : 145.600kHz – 600kHz = 145.000kHz

Açıklaması dinleme (RX)145.000 kHz gönderme (TX) 145.600 kHz

"+"UHF örnek ayar 431.650kHz + 7600kHz = 439.250 kHz

Açıklaması dinleme (RX)431.650 kHz gönderme (TX) 439.250 kHz

"-"UHF örnek ayar 439.250kHz - 7600kHz = 431.650 kHz

Açıklaması dinleme (RX)439.250 kHz gönderme (TX) 431.650 kHz

26 . OFFSET : Gönderme için frekans farklılığı 10 kHz adımla ayarlanabiliyor,

Ayarlar 00,000 – 69,990 mHz arasındır.Menü 25 ile birlikte çalışıyor

Örnek ayar : 00,600 kHz VHF repiterler için

Örnek ayar : 07,600 kHz UHF repiterler için

27 . MEM-CH : Hafızaya yüklü olanları muhafaza ediyor

Kanallar muhafaza ediliyor,hafızada A olan bölümdekiler muhafaza oluyor

Çalışma modülasyonu,çalışma frekansı,ton, şift , çıkış gücü

PTT-ID,BCL ve S-CODE.Muhafaza etmek için menu 27 MEM-CH ve MENU

Tuşu ile kayda alacağınız kanalı seçiyorsunuz işlemi tamamlıyorsunuz

28 . DEL-CH : Hafızada bulunan kanalın (CH) içini silmek için işlev yapıyor

29 . WT-LED : Beklemede ekran aydınlatması

OFF kapalı, BLUE mavi, PURPLE açık pembe,ORANGE portakal sarısı

30 . RX-LED : Dinlemede ekran aydınlatması

OFF kapalı, BLUE mavi, PURPLE açık pembe,ORANGE portakal sarısı

31 . TX-LED : Göndermede ekran aydınlatması

OFF kapalı, BLUE mavi, PURPLE açık pembe, ORANGE portakal sarısı

32 . AL-MOD : ALARM fonksiyonu

SITE ALARM sinyali sadece telsizde duyuluyor

TONE ALARM sinyalini telsizden gönderiliyor

CODE ALARM sinyalini tanıttığınız DTMF ton olarak gönderiyor menü 15 dikkate alınız

Bu özellik genelde 911 acil servisler içindir

33 . BAND : Band seçimi VHF (136 – 174) mHz, UHF (400 – 480)mHz

34 . TRB-AB : İki ayrı frekansta dinleme yapıyor (menü 7 den TDR ayarlarına bakınız)

Sadece Vfo (A) alma ve gönderme yapıyor

Sadece Vfo (B) alma ve gönderme yapıyor

OFF Konumda Vfo (A) ve Vfo (B) alma ve gönderme yapıyor

35 . STE : “””” sesinin iptali için,PTT bırakıldığında 50 hz ton karşı telsizde duyuluyor

Repiter üzerinden çalışır iken devre dışı bırakılması gerekiyor (OFF)

36 . RP-STE : : “””” repiter üzerinden çalışır iken ayarını OFF veya (1 – 10) yapılması

Bu özeliği menü 37 ile birlikte kullanılması gerekiyor

37 . RPT-RL : Repiterin gecikme zamanı (x 100 milisaniye) OFF ve ya 1 – 10 .

Bu özellik menü 36 ilt birlikte kullanılmalıdır

28 . PONMSG : Ekran açılışında

FULL cihaz açıldığında ekrana yansıyan telsizin ekranın göstergesi

MEG cihaz açıldığında bilgisayardan programlanmış mesaj açılıyor

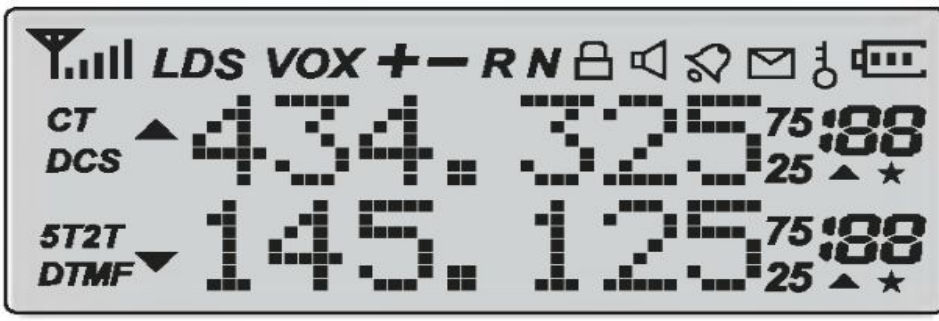
Örnek olarak açıldığında “ATAKAN ÇELİK ” yazısı çıkıyor

39 . ROGER : Gönderme sonunda duyulan “Roger bip ”

40 . RESET : Fabrika ayarlarına dönüş

VFO A ve B fabrika ayarına geri döndürüyor

ALL A ve B içinde bulunan her şeyi siliyor



Ekranada görünen işaretlerin anlamı ve işlevleri

188 Kullanılan hafıza numarası

75 Küsuratlı frekansı gösteriyor 435,512 (25) (75)

CT CTCSS ton aktif durumda

DCS DCS ton aktif durumda

+ - Gönderme istikametini (şift) gösteriyor repiter ile çalışır iken menü 25 den ayarlanıyor


S Aynı anda iki değişik frekansta Vfo (A) Vfo (B) dinleme yaptığını gösteriyor

VOX PTT ye basmadan konuşma özeliği (kullanılmasını tavsiye etmem)

R Gönderme ve dinleme yer değiştiğini gösteriyor

(RX 145,600 TX 145,000 Reverse RX 145,00 TX 145,600)


N NARROW (12,5) kHz dar band aktif olduğunu gösteriyor


 Pil doluluk durumunu gösteriyor

 Tuş takımının kilitli olduğunu gösteriyor

L Cihaz düşük (Low) güçte (1 wat) çıkış yaptığını gösteriyor

Cihaz yüksek (HIGH) güçte (5 watt) çıkış yaptığında L kayboluyor

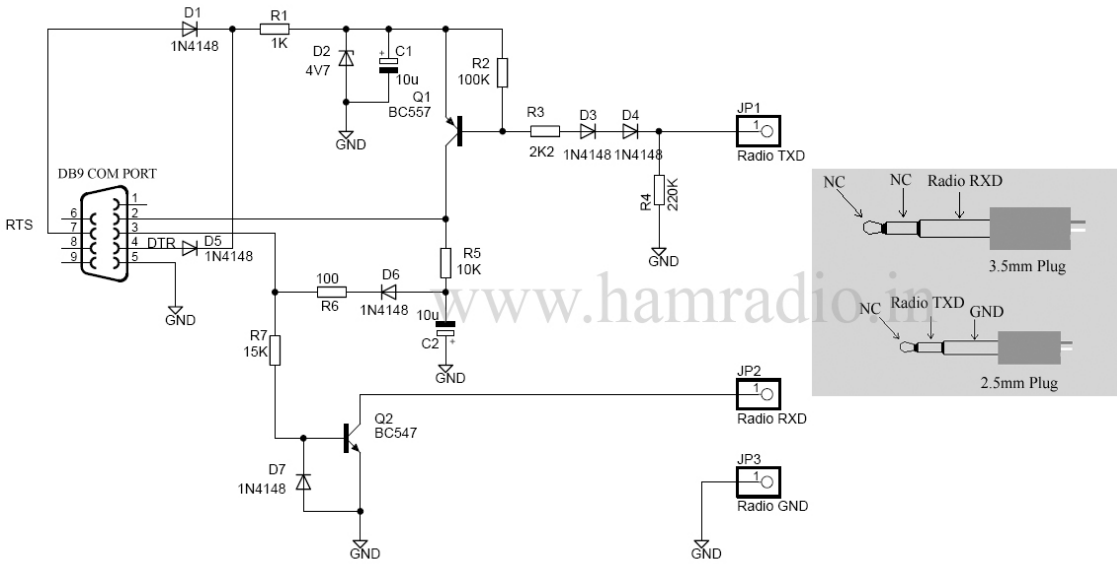
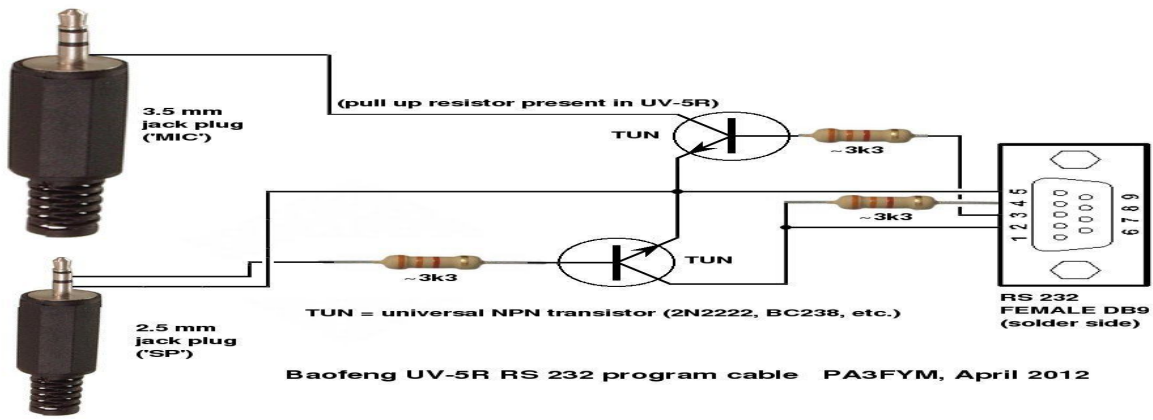
Vfo Üst (A) ve ya Vfo Alt (B) konumda olduğunu gösteriyor

 Alış sinyalinin kuvvetini gösteriyor (S metre göstergesi)

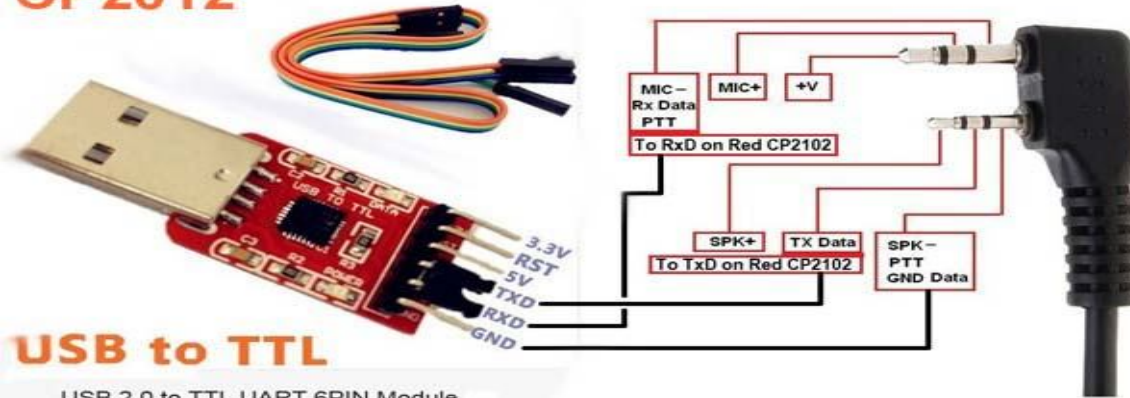
145.125 Ana gösterge,yapılan bütün ayarlar buradan takip ediliyor

 DTMF aktif durum göstergesi

Program kabloları BAUFENG UV-5R

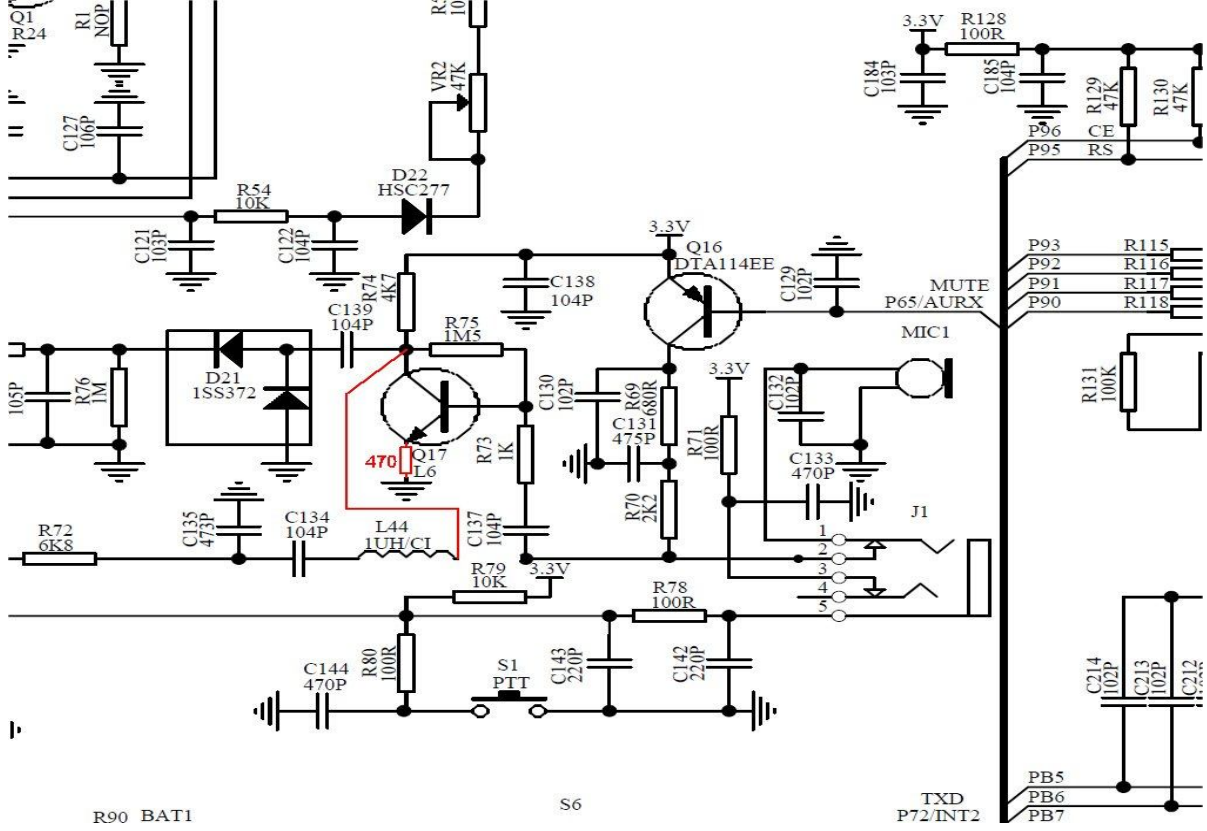


CP2012



USB to TTL

USB 2.0 to TTL UART 6PIN Module
Serial Converter CP2102 STC PRGMR



Menu	Function/Description	Available settings
0	SQL (Squelch level)	0-9
1	STEP(Frequency step)	2.5/5/6.25/10/12.5/25kHz
2	TXP(Transmit power)	HIGH/LOW
3	SAVE(Battery save,1:1/1:2/1:3/1:4)	OFF/1/2/3/4
4	VOX(Voice operated transmission)	OFF/0-10
5	W/N(Wideband/narrowband)	WIDE/NARR
6	ABR(Display illumination)	OFF/1/2/3/4/5s
7	TDR(Dual watch/dual reception)	OFF/ON

8	BEEP(Keypad beep)	OFF/ON
9	TOT(Transmission timer)	15/30/45/60.../585/600seconds
10	R-DCS(Reception digital coded squelch)	OFF/D023N...D754I
11	R-CTS(Reception Continuous Tone Coded Squelch)	67.0Hz...254.1Hz
12	T-DCS(Transmission digital coded squelch)	OFF/D023N...D754I
13	T-CTS(Transmission Continuous Tone Coded Squelch)	67.0Hz...254.1Hz
14	VOICE(Voice prompt)	OFF/ON
15	ANI(Automatic number identification of the radio,only can be set by PC software.	
16	DTMFST(The DTMF tone of transmitting code.)	OFF/DT-ST/ANI-ST/DT+ANI
17	S-CODE(Signal code, only could be set by PC software.)	1,...,15 groups
18	SC-REV(Scan resume method)	TO/CO/SE
19	PTT-ID(press or release the PTT button to transmit the signal code)	OFF/BOT/EOT/BOTH
20	PTT-LT(delay the signal code sending)	0,...,30ms
21	MDF-A(under channel mode, A channel displays. Note: name display only can be set by PC software.	FREQ/CH/NAME
22	MDF-B(under channel mode, B channel displays. Note: name display only can be set by PC software.	FREQ/CH/NAME
23	BCL(busy channel lockout)	OFF/ON
24	AUTOLK(keypad locked automatically)	OFF/ON
25	SFT-D(direction of frequency shift)	OFF/+/-
26	OFFSET(frequency shift)	00.000...69.990
27	MEMCH(stored in memory channels)	000, ...127
28	DELCH(delete the memory channels)	000, ...127
29	WT-LED(illumination display color of standby)	OFF/BLUE/ORANGE/PURPLE
30	RX-LED(illumination display color of reception)	OFF/BLUE/ORANGE/PURPLE
31	TX-LED(illumination display color of transmitting)	OFF/BLUE/ORANGE/PURPLE
32	AL-MOD(alarm mode)	SITE/TONE/CODE
33	BAND(band selection)	VHF/UHF
34	TX-AB(transmitting selection while in dual watch/reception)	OFF/A/B
35	STE(Tail Tone Elimination)	OFF/ON

36	RP_STE(Tail tone elimination in communication through repeater)	OFF/1,2,3...10
37	RPT_RL(Delay the tail tone of repeater)	OFF/1,2,3...10
38	PONMGS(Boot display)	FULL/MGS
39	ROGER(tone end of transmission)	ON/OFF
40	RESET (Restore to default setting)	VFO/ALL

Hazırlayan ve Derleyen : TA3IW (Cevat Dođar)